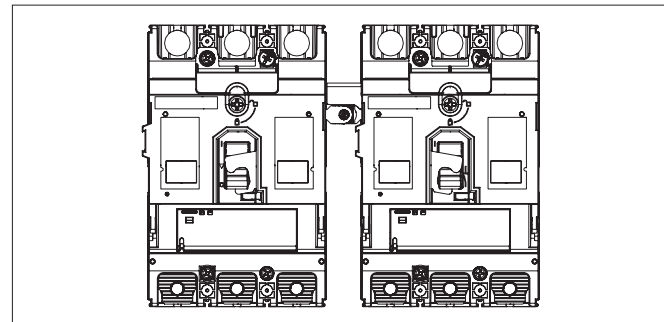


リンク式機械的インターロック装置
取扱説明書
Link Mechanical Interlock Device
Instruction Manual

形式(Types):
TPML16S, TPML25S, TPML63S



TPML63の場合、電動操作装置または外部操作ハンドルを必ず取付けてください。

Be sure to install the Motor operators or operating handles for TPML63.

寺崎電気産業株式会社

TERASAKI ELECTRIC CO., LTD.

〒547-0002
大阪市平野区加美東6-13-47

6-13-47 Kamihigashi, Hiranoku, Osaka
547-0002, Japan

TEL 06-6791-2756

TEL +81-6-6791-2763

FAX 06-6791-2732

FAX +81-6-6791-2732

http://www.terasaki.co.jp

http://www.terasaki.co.jp

kiki-info@terasaki.co.jp

int-sales@terasaki.co.jp

2G1417SAB(KRB-0948b)

本機は、隣接する2台の遮断器のいずれか一方の操作を可能にする装置です。
This device is an interlocking tool that mechanically prevents either of two adjacent breakers from being turned ON as long as the other is ON or tripped.

| 機能 Function |
|---|
| 一方の遮断器が (ON) のとき、他方の遮断器は (ON) できません。 When either of two breakers is in the I (ON) position, the other cannot be turned ON. 一方の遮断器が (ON) 又はトリップのとき、他方の遮断器は (ON) できません。 When either of two breakers is in the I (ON) or tripped position, the other cannot be turned ON. |

本書は、ご使用になる方のお手元で大切に保管下さい。本書に記載のない取扱い、及び誤った取扱いにより生じる損害に関して、弊社は責任を負いません。
Please retain this manual for future reference. The Manufacturer assumes no responsibility for damages resulting from non-application or incorrect application of the instructions provided herein.

3 安全上のご注意

施工、使用、保守・点検の前に、必ず本書とその他の付属書類をお読み頂き、機器の知識、安全の情報、及び注意事項の全てに習熟してからお取扱い下さい。本書では、安全注意事項のランクを「△危険」、「△注意」に区分しています。

△危険：取扱いを誤った場合に、危険な状況が起こりえて、死亡または重傷を受ける可能性が想定される場合。

△注意：取扱いを誤った場合に、危険な状況が起こりえて、中程度の傷害や軽傷を受ける可能性が想定される場合及び物的損害のみが想定される場合。

なお、「△注意」に記載した事項でも、状況によっては重大な結果に結びつく可能性があります。いずれも重要な内容ですので、必ず守って下さい。

△危険

- 使用上のご注意
 - 充電端子部に触れないで下さい。感電のおそれがあります。

△注意

- 施工上のご注意
 - 電気工事は、有資格者（電気工事士）が行って下さい。
 - 作業は、上位遮断器等を○（OFF）にし、主回路及び制御回路が充電していないことを確認して行って下さい。感電のおそれがあります。
 - 電動操作装置をインターロック装置と併用する場合、インターロック対応形電動操作装置を適用して下さい。標準形電動操作装置を適用すると電動操作装置の故障の原因となります。
- 使用上のご注意
 - 自動的に遮断器がトリップ（遮断）した場合は、原因を取り除いてから | (ON) 操作して下さい。火災のおそれがあります。
 - リンクバーに過大な荷重を加えないで下さい。損傷の原因となります。
 - オフロックされた遮断器を ON 操作しないで下さい。損傷の原因となります。

3 Safety notices

Be sure to read these Instructions and other associated documents accompanying the product thoroughly to be familiarize yourself with the product handling, safety information, and all other precautions before mounting, using, servicing, or inspecting the product. In these Instructions, safety notices are divided into **△Warning** and **△Caution** according to the hazard level:

△Warning: A warning notice with this symbol indicates that neglecting the suggested procedure or practice could result in death or serious personal injury.

△Caution: A caution notice with this symbol indicates that neglecting the suggested procedure or practice may result in moderate or slight personal injury and/or property damage.

Note that failing to observe **△Caution** notices could result in serious injury/damage in some situations. Because safety notices contain important information, be sure to read and observe them.

△ Warning

- Operation Precautions
 - Never touch live terminals. Doing so may result in electric shock.

△ Caution

- Installation Precautions
 - Installation work must be performed by competent persons.
 - Prior to commencing any work on the product, open an upstream circuit breaker or the like to isolate all sources of power/voltage. Failure to do so may result in electric shock.
 - When using the motor operator in conjunction with an interlock device, make sure that the motor operator is interlock compatible. Using a standard motor operator in conjunction with an interlock device may cause malfunction of the motor operator.
- Operation Precautions
 - When the breaker trips open automatically, remove the cause; then close the breaker. Otherwise, a fire may result.
 - Do not apply excessive force to the link bar. Otherwise, damage may occur.
 - Do not attempt to force an interlocked breaker into the closed position. Otherwise, damage may occur.

1 適用遮断器形式と同梱品 Applicable breaker types/Packaged items

| インターロック形式 Interlock type | 適用遮断器形式 Applicable breaker type |
|-----------------------------|--|
| TPML16S | PS50-□□, PS125-□□, P160□ |
| TPML25S | PS250-□□, P250□ |
| TPML63S | PS400-□□, PS630-□□, PH400-□□, PH630-□□, P400□, P630□ |

左側用同梱品 Left-side packaged items
<写真はTPML16S, 25Sの場合を示す>
<For TPML16S, 25S>

左側用インターロックユニット
Left-side interlock Unit

リンクバー
Link bar

調整ピン Locating pin

TPML63S (For TPML63S)

なべねじ 4×25 1pc
Pan head screw 4×25 1pc

ブッシュ×1pc
bush × 1pc

E形止め輪 (Eリング) ×1pc
E type retaining ring ×1pc

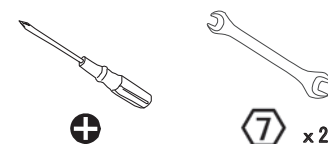
TPML63SL3H, TPML63SL4Hのみ (For TPML63SL3H, TPML63SL4H)

1pc

なべねじ M5×8 1pc
Pan head screw M5×8 1pc

*1: TPMW63Sの単品注文で同梱され、電動操作装置を取付ける場合に使用します。詳しくは電動操作装置の取扱説明書をご参照ください。
It is included when you order only TPML63S, and is used when installing a motor operator. For details, refer to the instruction manual of the motor operator.

2 必要となる工具 Required tools



右側用同梱品 Right-side packaged items
<写真はTPML16S, 25Sの場合を示す>
<For TPML16S, 25S>

右側用インターロックユニット
Right-side interlock Unit

リンクバー
Link bar

調整ピン Locating pin

TPML16S, 25S (For TPML16S, 25S)

なべねじ M3×10 1pc
Pan head screw M3×10 1pc

TPML63S (For TPML63S)

なべねじ 4×25 1pc
Pan head screw 4×25 1pc

六角ボルト M4×12 1pc
Hex head bolt M4×12 1pc

ブッシュ×1pc
bush × 1pc

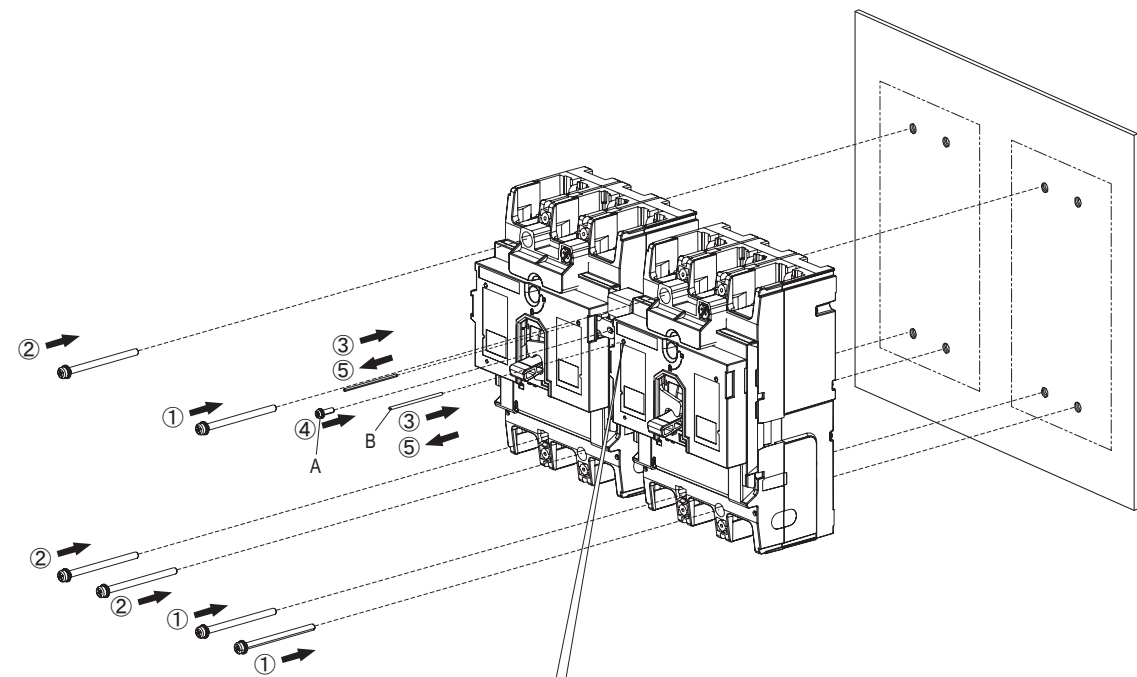
E形止め輪 (Eリング) ×1pc
E type retaining ring ×1pc

取扱説明書(本書)
Instruction Manual
(This Document)

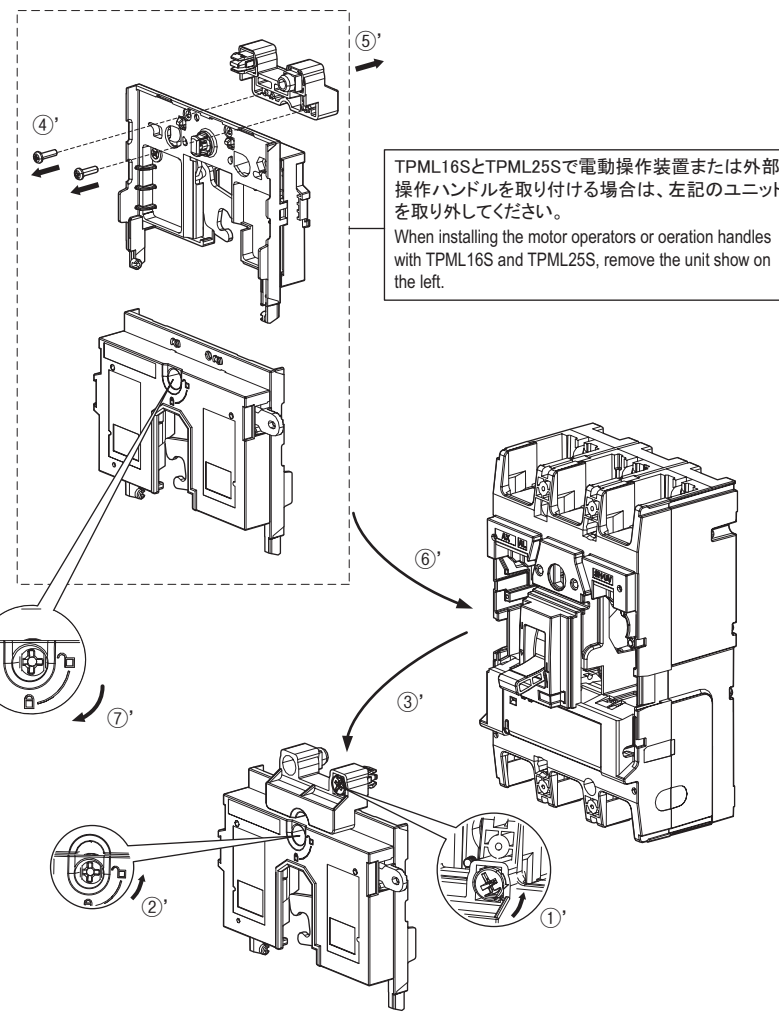
4取付け Mounting

施工に必要な各部の詳細寸法はカタログを参照して下さい。
For detailed mounting dimensions, refer to the catalogue.

TPML16S, TPML25Sの場合
For TPML16S, 25S

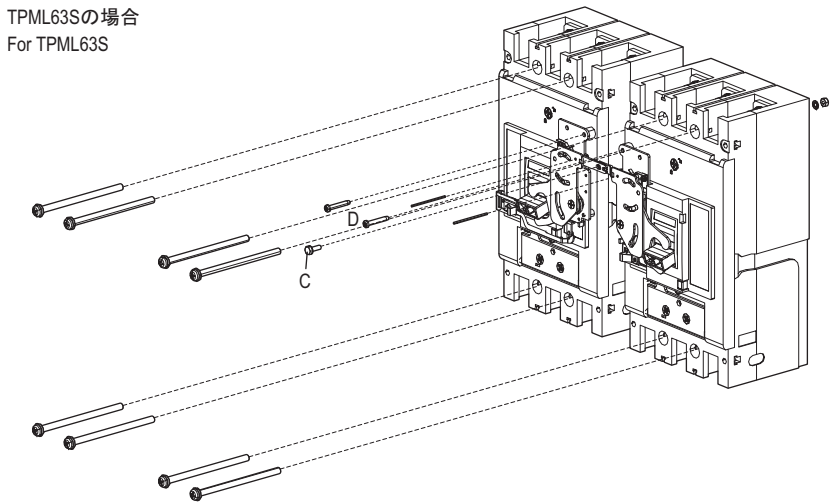


| | |
|---|----------------------------|
| A | M3 × 10 mm 0.74~0.88N·m |
| B | 調整ピン Locating Pin |

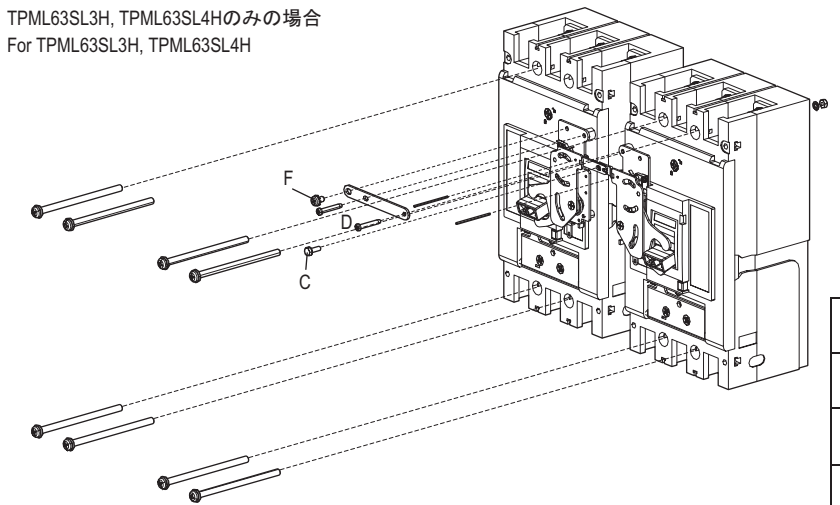


TPML16SとTPML25Sで電動操作装置または外部操作ハンドルを取り付ける場合は、左記のユニットを取り外して下さい。
When installing the motor operators or operation handles with TPML16S and TPML25S, remove the unit shown on the left.

TPML63Sの場合
For TPML63S

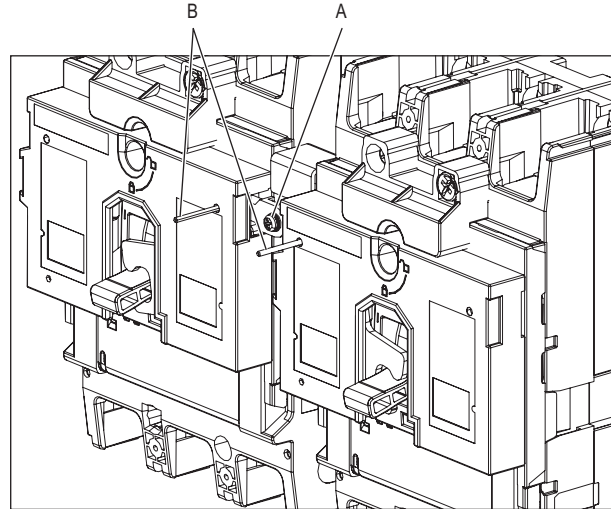


TPML63SL3H, TPML63SL4Hのみの場合
For TPML63SL3H, TPML63SL4H

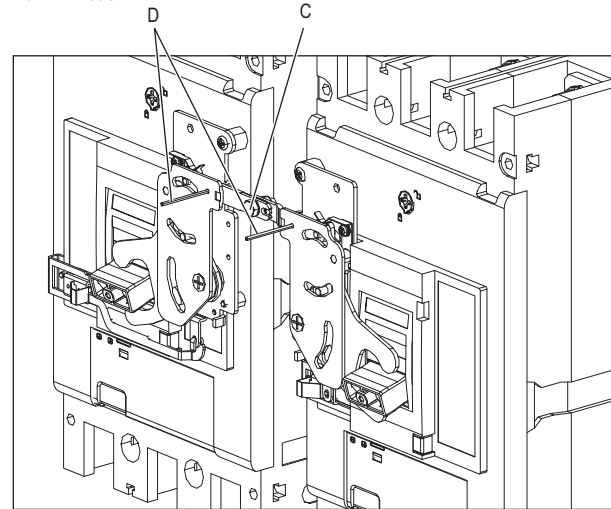


| | |
|---|--------------------------|
| C | M4 × 12 mm 1.7~2.2N·m |
| D | M4 × 25 mm 1.7~2.2N·m |
| E | 調整ピン Locating Pin |
| F | M4 × 12 mm 1.7~2.2N·m |

TPML16S, TPML25Sの場合
For TPML16S, 25S



TPML63Sの場合
For TPML63S



③ リンクバー表面の丸穴と内部機構の丸穴の位置を合わせてから、調整ピンを差込んで下さい。(左側、右側共)
The hole in the link bar aligns with the appropriate hole on the front panel of the interlock unit. Then insert the locating pin in place.

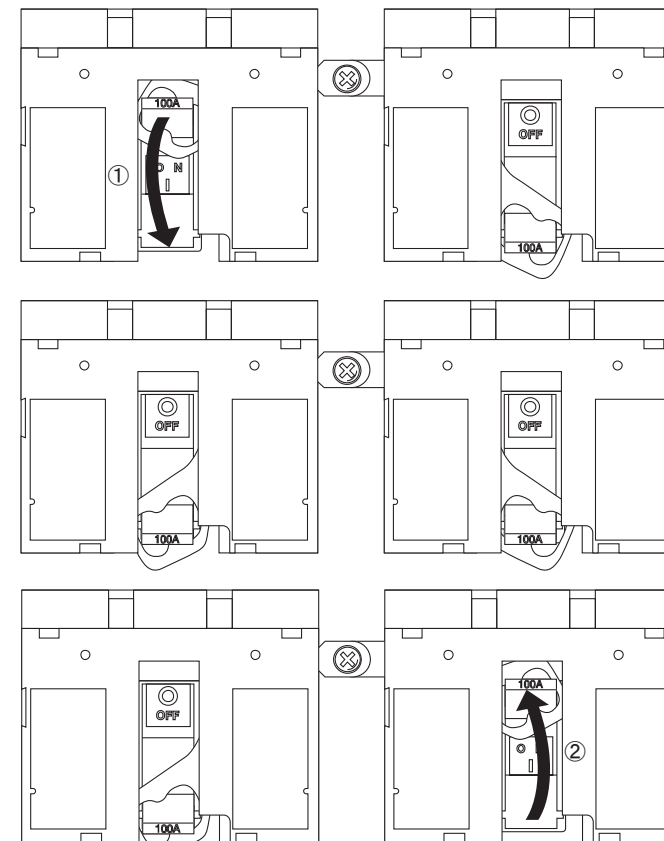
⑤ 取付け後、調整ピンは外して下さい。
After mounting the interlock units, remove the locating pin.

- ・ 遮断器を○ (OFF) にして取付けて下さい。
- ・ Before mounting the interlock units, make sure that the breakers are in the ○ (OFF) position.
- ・ 取付け後、必ず正常に動作することを確認してからご使用下さい。
- ・ After mounting the interlock units, be sure to check them for proper function.
- ・ 取外しは、上位遮断器等を○ (OFF) にし、主回路及び制御回路が充電していないことを確認して行って下さい。感電の恐れがあります。取外しは取付けの逆手順で行います。
- ・ Before removing the interlock units, open an upstream breaker or the like to isolate all sources of power/voltage. Failure to do so may result in electric shock. To remove the interlock units, perform steps in reverse order of mounting.

2G1417SAB(KRB-0948b)

5遮断器の操作 Operation of breaker

- ・ 右側遮断器を | (ON) する場合
- ・ Turning ON the right-side breaker:



① 左側の遮断器を○ (OFF) にします。
① Turn OFF the left-side breaker.
左側の遮断器が | (ON) 又はトリップのとき、右側の遮断器は○ (OFF) 状態にロックされ、| (ON) できません。
The right-side breaker is locked in the ○ (OFF) position and cannot be turned ON as long as the left-side breaker is in the | (ON) or tripped position.

左側の遮断器がトリップの状態では、右側の遮断器を投入することができません。トリップした場合はリセットして下さい。
The left-side breaker is in the tripped position, the right-side breaker cannot be turned ON unless the left-side breaker is reset.

左図の状態のとき、左右のいずれかの遮断器が | (ON) 可能です。
When both the breakers are OFF as shown in the figure left, either can be turned ON.

② 右側の遮断器を | (ON) にします。
② Turn ON the right-side breaker.
右遮断器が | (ON) になると、左側遮断器は○ (OFF) 状態にロックされ | (ON) できなくなります。
When the right-side breaker turns ON, the left-side breaker is locked in the ○ (OFF) position and cannot be turned ON.

- ・ 左側遮断器を | (ON) する場合は、逆の手順で行って下さい。
- ・ Apply the similar procedure to turn the left-side breaker ON.